

**bticino**

# RTGAMMA



CATÁLOGO

RG06FMX

## INDICE

Sistema metálico de canalización	1
Características generales	1
Características constructivas	2-3
Accesorios	4-12
Accesorios de soporte y fijación	5, 11-13
Normativa	5
Catálogo condensado	14-15
Selección del ducto adecuado	16-17

# Sistema de Canalización Metálico



## ■ CARACTERÍSTICAS GENERALES

RTGamma es un sistema de canalización (ductos metálicos) para uso interior que ofrece una solución flexible para la conducción del cableado de circuitos alimentadores y derivados; proporcionando protección contra daño mecánico a cables o alambres.

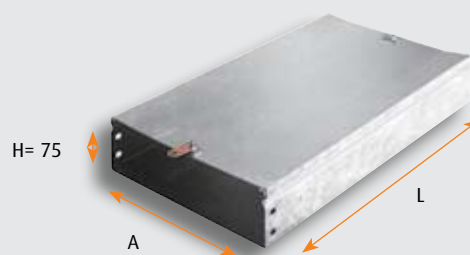
Una amplia gama de accesorios esta disponible con secciones de 75x75, 150x75 y 300x75 mm cuyo diseño permite resolver con eficacia todos los problemas de instalación facilitando cualquier trayectoria que se desee formar, lo que la hace ideal para aplicaciones en la industria, oficinas o comercios.

## TRAMOS RECTOS

Los tramos rectos se fabrican en longitudes de 0.5 y 2 metros en sección rectangular con sistema de tapa a presión.

## DIMENSIONES GENERALES

L	A x H
0.5 m	75 x 75 mm
2.0 m	150 x 75 mm
	300 x 75 mm



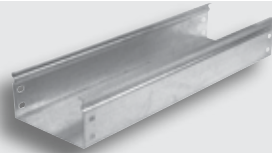
# Sistema de Canalización Metálico

## CARACTERÍSTICAS CONSTRUCTIVAS

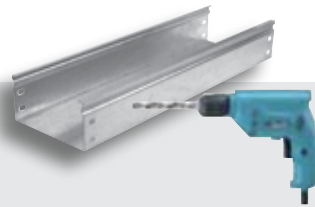
El diseño de los ductos RTGamma proporciona excelentes propiedades mecánicas y funcionales que se traducen en mayor duración, flexibilidad y facilidad de instalación; adaptándose a las más estrictas exigencias del mercado.

### MAYOR DURACIÓN

Su fabricación en acero Zincado en caliente de tipo electrolítico Sendzimir garantiza excelentes cualidades anticorrosivas tanto en ambientes secos como de alta humedad relativa.



- RTGamma no presenta discos removibles (knockouts) lo que permite:
- Evitar desprendimientos no deseados.
  - Realizar los barrenos del diámetro adecuado y en el lugar adecuado a la tubería conduit requerida.



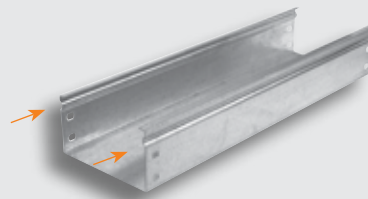
- Asegurar el grado de protección IP40 (protección contra la penetración de objetos sólidos).
- El Zincado del acero recubre las partes en donde se realizan los cortes evitando así los efectos de la corrosión y asegurando mayor duración del ducto.

### MAYOR RESISTENCIA

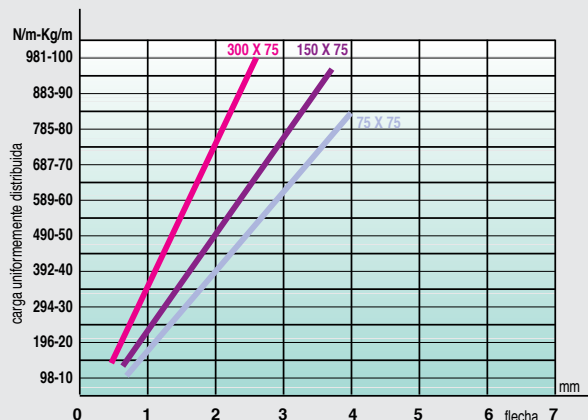
Los tramos rectos y accesorios RTGamma se unen firmemente entre sí con una placa de unión y 4 tornillos por cada lado.



- Las placas de unión aseguran una excelente continuidad mecánica y eléctrica.



- El doblé longitudinal le brinda mayor rigidez y resistencia.



### DIAGRAMA DE CARGA ADMISIBLE

La gráfica ilustra la carga admisible del ducto bajo las siguientes condiciones:

- Claro entre soportes: 2 metros.
- Carga uniformemente distribuida.
- Elemento simplemente apoyado en el soporte.
- Flecha elástica máxima considerada.
- Coeficiente de seguridad: 1.5

### DATOS TÉCNICOS

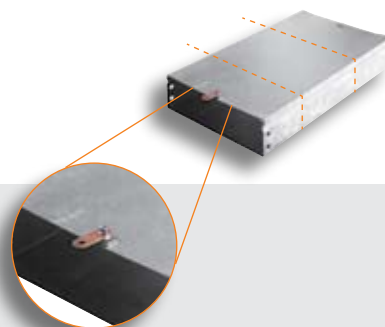
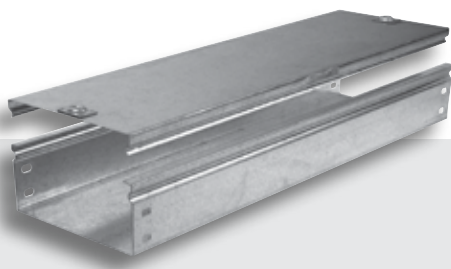
- Fabricación en acero zincado en caliente. FePO2G-Z200 de acuerdo con la norma UNI EN 10142.
- Grado de Protección IP40.

# Sistema de Canalización Metálico

## CARACTERÍSTICAS CONSTRUCTIVAS

Sistema de tapa a presión

A diferencia de los ductos tradicionales (tapa con bisagra), RTGamma cuenta con cierre de tapa a presión.



El sistema de tapa a presión permite:

- Fácil y rápido acceso durante labores de mantenimiento.
- Retirando la tapa es posible utilizarlo como bandeja o charola con piso.
- Al no contar con bisagras se evitan los problemas que se presentan cuando el corte coincide con bisagras y puntos de cierre.

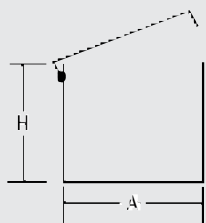
- La tapa siempre garantiza un cierre uniforme en cualquier punto de la trayectoria.
- El conector de cobre asegura la continuidad eléctrica en las tapas.

## DISPOSICIÓN RECTANGULAR

La sección geométrica transversal de RTGamma es rectangular, con una altura fija de 75 mm y en tres medidas de ancho 75, 150, 300 mm.

Análisis dimensional

Ductos Cuadrados



Vs

RTGamma



### Área transversal

A	X	H	=	Área (mm <sup>2</sup> )
63.5	x	63.5 mm	=	4,032.25 mm <sup>2</sup>
101.6	x	101.6 mm	=	10,322.56 mm <sup>2</sup>
152.4	x	152.4 mm	=	23,225.76 mm <sup>2</sup>

### Área transversal (Considerando sección geométrica)

A	X	H	=	Área (mm <sup>2</sup> )	Comparación
75	x	75 mm	=	5,570 mm <sup>2</sup>	(38% más área)
150	x	75 mm	=	11,000 mm <sup>2</sup>	(8% más área)
300	x	75 mm	=	22,200 mm <sup>2</sup>	(3% menos área)

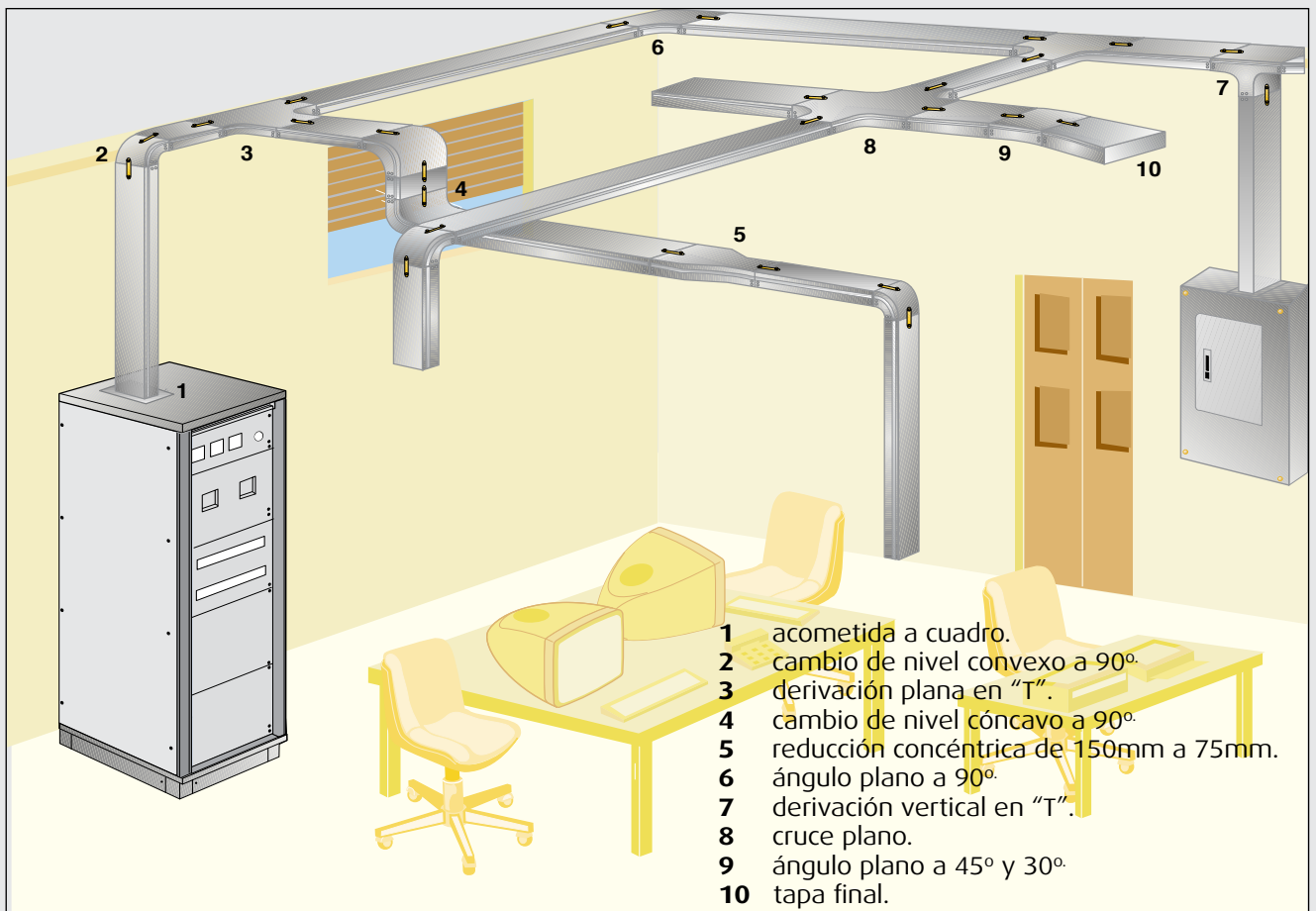
# Sistema de Canalización Metálico

## ACCESORIOS

Una amplia gama de accesorios permite realizar fácilmente cualquier trayectoria que requiera en su instalación, sin importar los contornos de las edificaciones o estructuras. En todos los accesorios es posible retirar las tapas para tener un rápido acceso al cableado en cualquier parte de la trayectoria.



- Los contornos circulares reducen el riesgo de daños en el aislamiento de los conductores y facilitan el tendido de los mismos.



- 1 acometida a cuadro.
- 2 cambio de nivel convexo a 90°.
- 3 derivación plana en "T".
- 4 cambio de nivel cóncavo a 90°.
- 5 reducción concéntrica de 150mm a 75mm.
- 6 ángulo plano a 90°.
- 7 derivación vertical en "T".
- 8 cruce plano.
- 9 ángulo plano a 45° y 30°.
- 10 tapa final.

El empleo de ducto permite realizar las instalaciones más rápido y a menor costo comparado con el uso de tubo conduit, ya que no requiere herramientas costosas, es ligero y las modificaciones al cableado se realizan fácilmente al igual que las labores de mantenimiento.

# Sistema de Canalización Metálico

## ACCESORIOS DE SOPORTE Y FIJACIÓN

soporte tipo escuadra



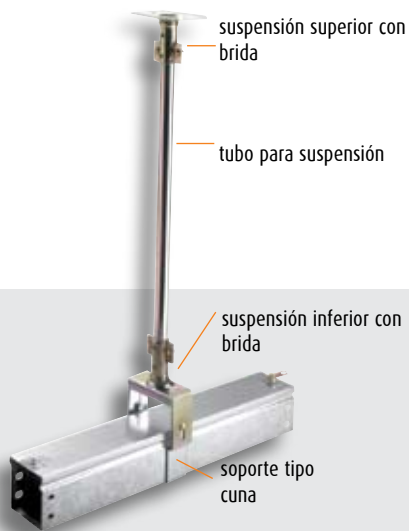
Para fijación a pared

suspensión superior con brida

tubo para suspensión

suspensión inferior con brida

soporte tipo cuna



Para fijación a distancia del techo

horquilla de suspensión

suspensión superior con brida

tubo para suspensiones

suspensión inferior con brida

soporte tipo cuna



Para fijación a techos con inclinación

## NORMATIVA

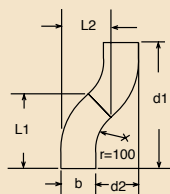
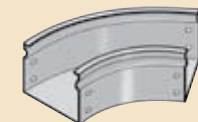
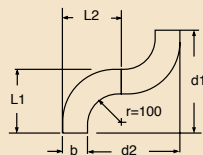
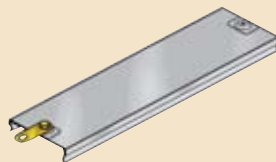
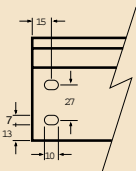
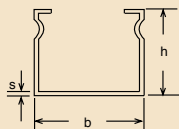
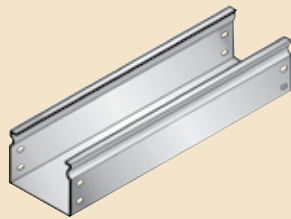
RTGamma esta certificado en plena conformidad con las normas internacionales IEC.

- EQNET (Organismo Internacional para el aseguramiento de Calidad y Certificación en conformidad con los estándares ISO 9000.

- CISQ (Certificación del Sistema de Calidad de Empresas) en Italia, en conformidad con la norma UNI en ISO 9002, haciendo referencia al diseño y comercialización de sistemas.



# Catálogo



## TRAMOS RECTOS DE 0.5 METROS

	Código	b(mm)	h(mm)	s(mm)	Kg/m
75x75 mm	<b>31C8C075Z</b>	75	75	1 (cal.20)	1.94
150x75 mm	<b>31C8C150Z</b>	150	75	1 (cal.20)	0.58
300x75 mm	<b>31C8C300Z</b>	300	75	1.2 (cal.18)	2.45

## TAPAS PARA TRAMOS RECTOS DE 0.5 METROS

	Código	b(mm)	h(mm)	s(mm)	Kg/m
75x75 mm	<b>31L89075Z</b>	75	22	0.6 (cal.24)	0.58
150x75 mm	<b>31L89150Z</b>	150	22	0.6 (cal.24)	0.92
300x75 mm	<b>31L89300Z</b>	300	22	0.6 (cal.24)	1.62

## TRAMOS RECTOS DE 2 METROS

	Código	b(mm)	h(mm)	s(mm)	Kg/m
75x75 mm	<b>31C2C075Z</b>	75	75	1 (cal.20)	1.94
150x75 mm	<b>31C2C150Z</b>	150	75	1 (cal.20)	2.45
300x75 mm	<b>31C2C300Z</b>	300	75	1.2 (cal.18)	4.35

## TAPAS PARA TRAMOS RECTOS DE 2 METROS

	Código	b(mm)	h(mm)	s(mm)	Kg/m
75x75 mm	<b>31L29075Z</b>	75	22	0.6 (cal.24)	0.58
150x75 mm	<b>31L29150Z</b>	150	22	0.6 (cal.24)	0.92
300x75 mm	<b>31L29300Z</b>	300	22	0.6 (cal.24)	1.62

## ÁNGULO PLANO A 90° (TAPA INCLUIDA)

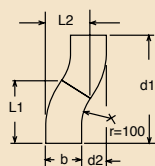
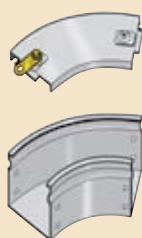
	Código	b (mm)	L1 (mm)	L2 (mm)	d1 (mm)	d2 (mm)	Kg
75x75 mm	<b>31AIC075Z</b>	75	205	205	335	335	0.90
150x75 mm	<b>31AIC150Z</b>	150	280	280	410	410	1.52
300x75 mm	<b>31AIC300Z</b>	300	430	430	560	560	3.09

## ÁNGULO PLANO A 45° (TAPA INCLUIDA)

	Código	b (mm)	L1 (mm)	L2 (mm)	d1 (mm)	d2 (mm)	kg
75x75 mm	<b>31AJC075Z</b>	75	176	126	298	123	0.54
150x75 mm	<b>31AJC150Z</b>	150	229	201	351	146	0.90
300x75 mm	<b>31AJC300Z</b>	300	334	351	456	190	1.80

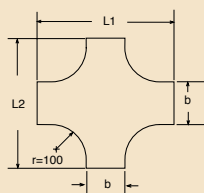
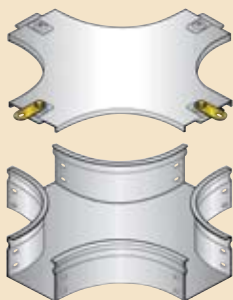


# Catálogo



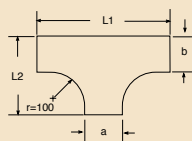
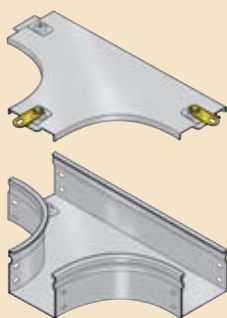
## ÁNGULO PLANO A 30° (TAPA INCLUIDA)

	Código	b (mm)	L1 (mm)	L2 (mm)	d1 (mm)	d2 (mm)	kg
75x75 mm	<b>31ALC075Z</b>	75	144	103	250	67	0.41
150x75 mm	<b>31ALC150Z</b>	150	181	178	288	77	0.70
300x75 mm	<b>31ALC300Z</b>	300	256	328	363	87	1.35



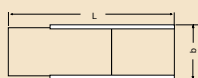
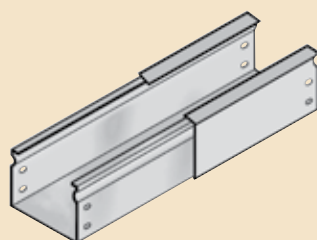
## DERIVACIÓN PLANA EN "X" (TAPA INCLUIDA)

	Código	b(mm)	L1(mm)	L2(mm)	Kg
75x75 mm	<b>31ATC075Z</b>	75	335	205	1.44
150x75 mm	<b>31ATC150Z</b>	150	410	280	2.29
300x75 mm	<b>31ATC300Z</b>	300	560	430	4.28



## DERIVACIÓN PLANA EN "T" (TAPA INCLUIDA)

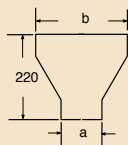
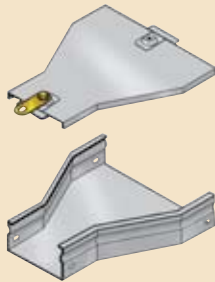
	Código	b(mm)	L1(mm)	L2(mm)	Kg
75x75 mm	<b>31ASC075Z</b>	75	335	205	1.44
150x75 mm	<b>31ASC150Z</b>	150	410	280	2.29
300x75 mm	<b>31ASC300Z</b>	300	560	430	4.28



## EXTENSIÓN PARA TRAMOS RECTOS (TAPA INCLUIDA)

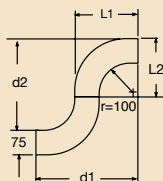
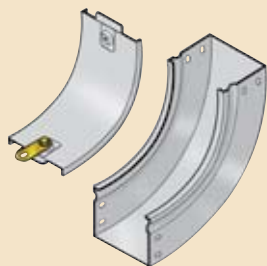
	Código	b (mm)	L1(mm)	Kg
75x75 mm	<b>31X9CT71Z</b>	75	220-380	0.80
150x75 mm	<b>31X9CT73Z</b>	150	220-380	1.05
300x75 mm	<b>31X9CT75Z</b>	300	220-380	1.72

# Catálogo



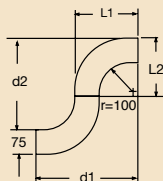
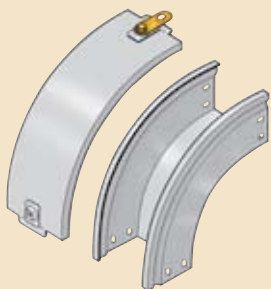
## REDUCCIÓN CONCÉNTRICA (TAPA INCLUIDA)

	Código	b(mm)	a(mm)	L(mm)	Kg
150 a 75 mm	<b>31AHCC33Z</b>	150	75	220	0.88
300 a 150 mm	<b>31AHC375Z</b>	300	150	440	1.15



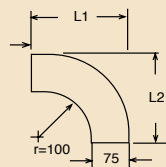
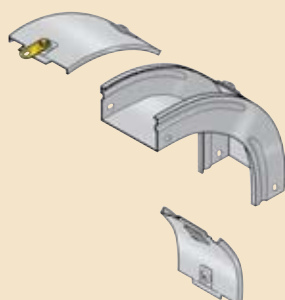
## CAMBIO DE NIVEL CONCAVO A 90° (TAPA INCLUIDA)

	Código	b (mm)	L1 (mm)	L2 (mm)	d1 (mm)	d2 (mm)	kg
75x75 mm	<b>31AMC075Z</b>	75	205	205	335	335	0.87
150x75 mm	<b>31AMC150Z</b>	150	205	205	335	335	1.18
300x75 mm	<b>31AMC300Z</b>	300	205	205	335	335	1.90



## CAMBIO DE NIVEL CONVEXO A 90° (TAPA INCLUIDA)

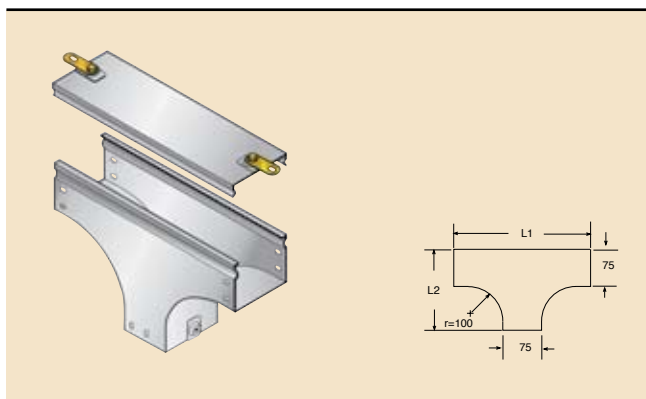
	Código	b (mm)	L1 (mm)	L2 (mm)	d1 (mm)	d2 (mm)	kg
75x75 mm	<b>31APC075Z</b>	75	205	205	335	335	0.96
150x75 mm	<b>31APC150Z</b>	150	205	205	335	335	1.28
300x75 mm	<b>31APC300Z</b>	300	205	205	335	335	2.02



## CURVA VERTICAL A 90° (TAPA INCLUIDA)

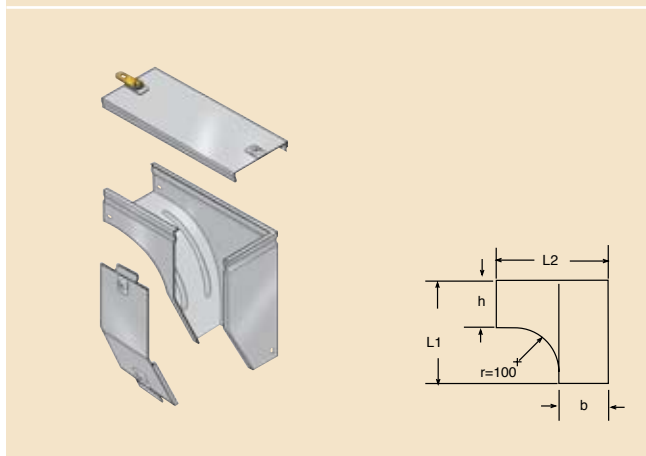
	Código	b (mm)	h (mm)	r (mm)	L1 (mm)	L2 (mm)	Kg
75x75 mm	<b>31AUC075Z</b>	75	75	100	205	205	0.96
150x75 mm	<b>31AUC150Z</b>	150	75	100	205	205	1.28
300x75 mm	<b>31AUC300Z</b>	300	75	100	205	205	2.02

# Catálogo



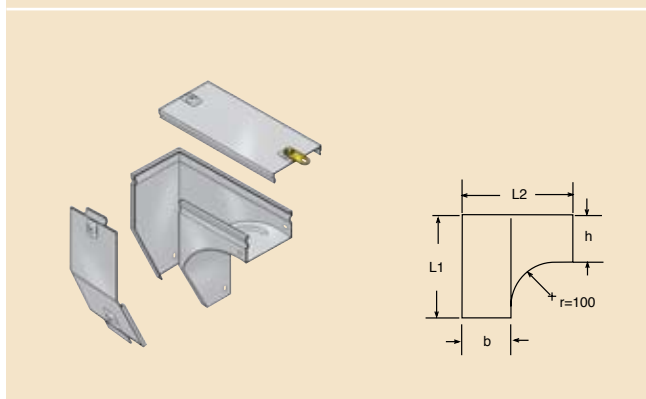
## DERIVACIÓN VERTICAL EN "T" (TAPA INCLUIDA)

	Código	b(mm)	L1(mm)	L2(mm)	Kg
75x75 mm	<b>31AWC075Z</b>	75	335	205	1.39
150x75 mm	<b>31AWC150Z</b>	150	335	205	1.75
300x75 mm	<b>31AWC300Z</b>	300	335	205	2.44



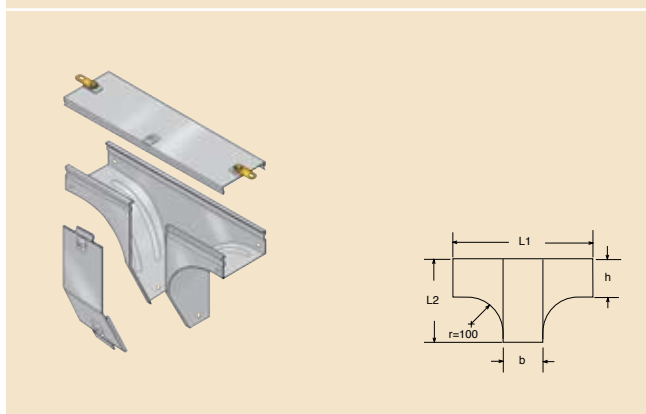
## CAMBIO DE NIVEL A 90º IZQUIERDO (TAPA INCLUIDA)

	Código	b (mm)	h (mm)	L1 (mm)	L2 (mm)	Kg
75x75 mm	<b>31AYC075Z</b>	75	75	206	207	1.05
150x75 mm	<b>31AYC150Z</b>	150	75	266	280	2.10
300x75 mm	<b>31AYC300Z</b>	300	75	336	430	4.67



## CAMBIO DE NIVEL A 90º DERECHO (TAPA INCLUIDA)

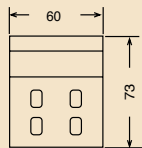
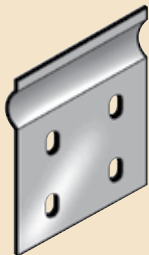
	Código	b (mm)	h (mm)	L1 (mm)	L2 (mm)	Kg
75x75 mm	<b>31AZC075Z</b>	75	75	206	207	1.05
150x75 mm	<b>31AZC150Z</b>	150	75	266	280	2.10
300x75 mm	<b>31AZC300Z</b>	300	75	336	430	4.67



## DERIVACIÓN VERTICAL EN "T" CON VARIACIÓN DE PLANO (TAPA INCLUIDA)

	Código	b (mm)	h (mm)	L1 (mm)	L2 (mm)	Kg
75x75 mm	<b>31AXC075Z</b>	75	75	336	206	1.39
150x75 mm	<b>31AXC150Z</b>	150	75	410	266	2.53
300x75 mm	<b>31AXC300Z</b>	300	75	560	336	5.26

# Catálogo



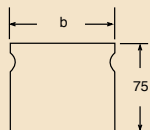
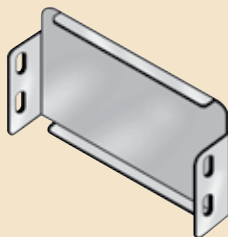
## PLACA DE UNIÓN (INCLUYE TUERCAS Y TORNILLOS)

Código

**31X9CG71Z**

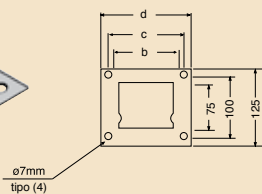
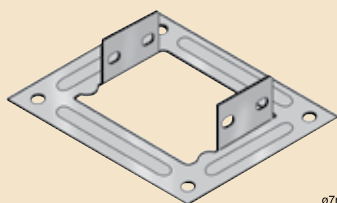
Notas:

1. Las placas de unión se ordenan por separado.
2. Para calcular la cantidad de placas de unión necesarias realice la siguiente operación  $N^{\circ}$  de placas =  $(N^{\circ}$  de elementos a unir X 2) - 2



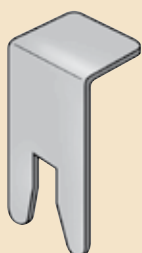
## TAPA FINAL

	Código	b (mm)	Kg
75x75 mm	<b>31X9CC71Z</b>	75	0.085
150x75 mm	<b>31X9CC73Z</b>	150	0.135
300x75 mm	<b>31X9CC75Z</b>	300	0.240

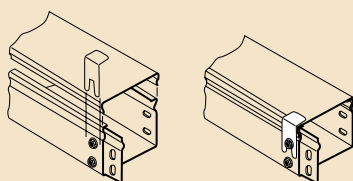


## ACOMETIDA A CUADRO

	Código	b (mm)	c (mm)	d (mm)	Kg
75x75 mm	<b>31X9CL71Z</b>	75	75	100	0.135
150x75 mm	<b>31X9CL73Z</b>	150	75	100	0.175
300x75 mm	<b>31X9CL75Z</b>	300	75	100	0.250



Ejemplo de montaje



## CLIP DE FIJACIÓN

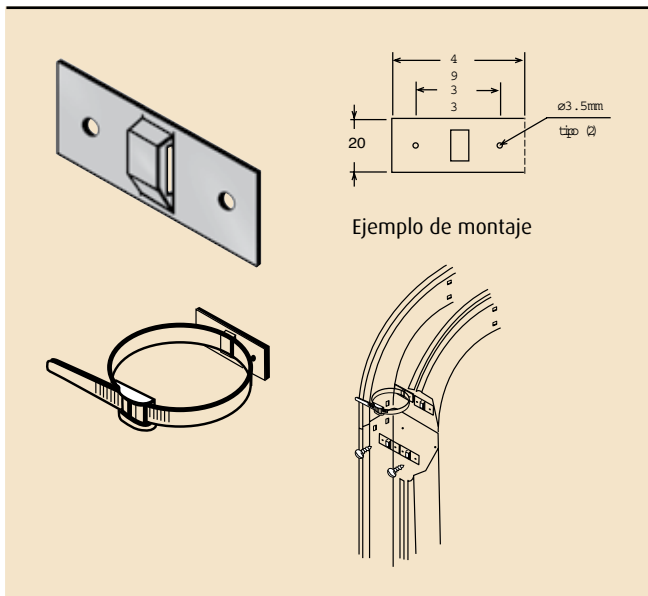
Código

**31X99Y999**

Nota:

1. Los clips de fijación se ordenan por separado.

# Catálogo



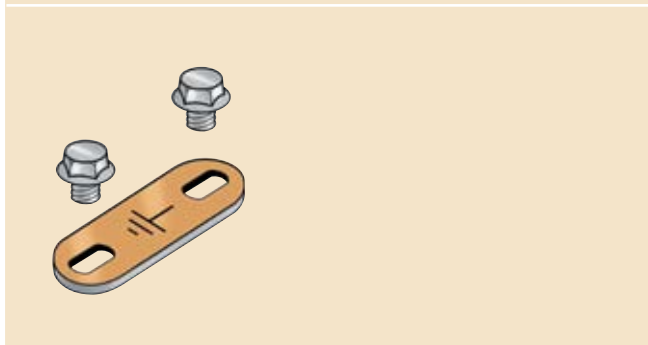
## PLACA DE FIJACIÓN DE CABLES (FABRICADA EN ACERO ZINCADO)

Código

**31X99J99Z**

Nota:

1. Cinchos no incluidos



## PLACA DE CONEXIÓN A TIERRA

Código

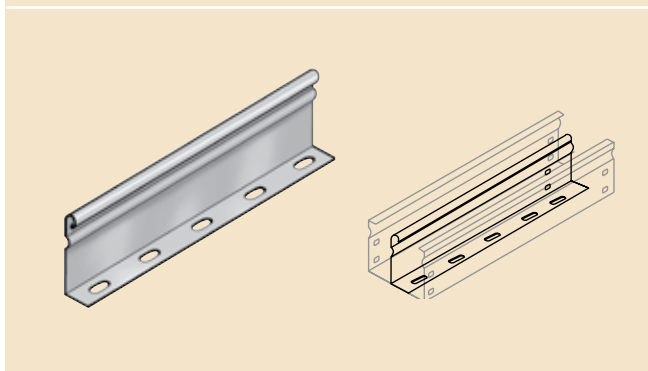
Kg

**31X99X999**

0.013

Nota:

1. Las placas de conexión a tierra se ordenan por separado



## SEPARADOR PARA TRAMOS RECTOS

Código

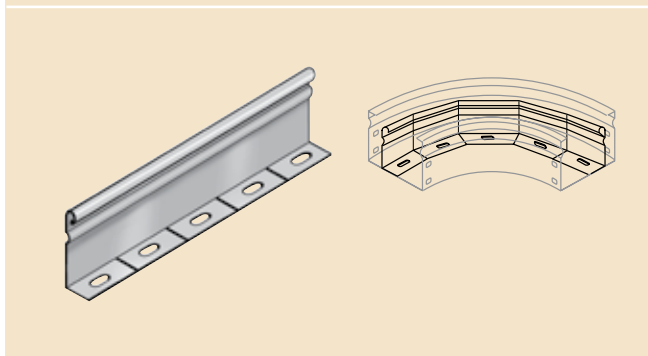
Altura

Longitud (mm)

**31X9CA73Z**

75

2000



## SEPARADOR PARA ACCESORIOS

Código

Altura

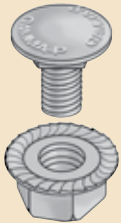
Longitud (mm)

**31X9CA72Z**

75

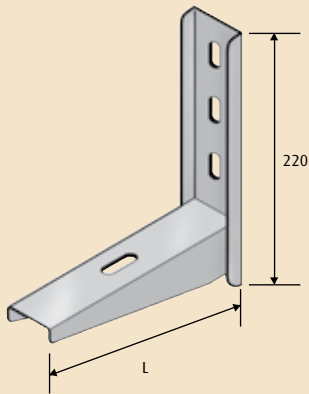
1000

# Catálogo



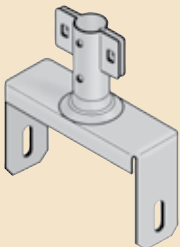
## TORNILLO DE FIJACIÓN M6X10

Código	Kg
<b>03V 1M6 10Z</b>	0.60kg/100



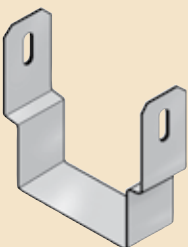
## SOPORTE TIPO ESCUADRA

	Código	L(mm)	Kg	N-kgf
75x75 mm	<b>E40 075 00Z</b>	90	0.34	490-50
150x75 mm	<b>E40 150 00Z</b>	155	0.41	785-80
300x75 mm	<b>E40 300 00Z</b>	305	0.57	490-50



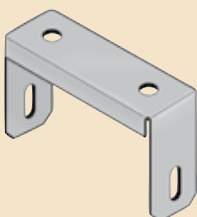
## SUSPENSIÓN INFERIOR CON BRIDA

	Código	b (mm)	d(mm)	Kg
75x75 mm	<b>341884</b>	75	100	0.275
150x75 mm	<b>341886</b>	150	175	0.360
300x75 mm	<b>341888</b>	300	325	0.525



## SOPORTE TIPO CUNA

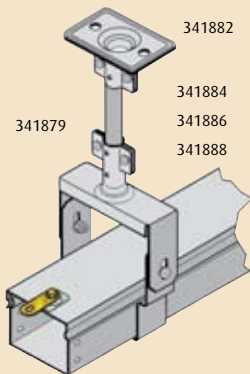
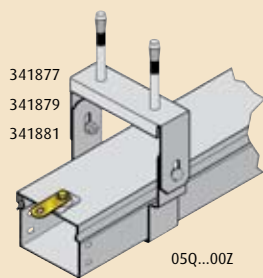
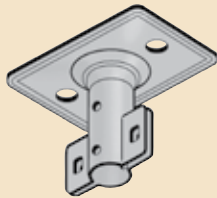
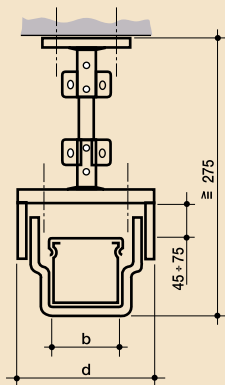
	Código	b(mm)
75x75 mm	<b>05Q 075 00Z</b>	80
150x75 mm	<b>05Q 150 00Z</b>	155
300x75 mm	<b>05Q 300 00Z</b>	305



## SOPORTE DE JINETILLO PARA FIJACIÓN A TECHO

	Código	b (mm)	d(mm)	Kg
75x75 mm	<b>341877</b>	75	100	0.200
150x75 mm	<b>341879</b>	150	175	0.285
300x75 mm	<b>341881</b>	300	325	0.395

# Catálogo



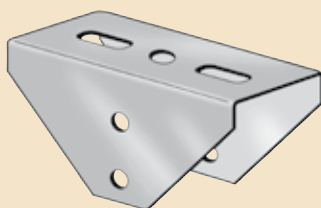
## SUSPENSIÓN SUPERIOR CON BRIDA

Código	Kg
341882	0.180



## TUBO PARA SUSPENSIÓN (TRAMO 3m DE LONGITUD)

Código	Kg	∅
341889	0.500 kg/m	22 mm



## HORQUILLA DE SUSPENSIÓN

Código	Kg
H70 000 30Z	0.30

# Catálogo condensado

Tramos rectos		Tapa para tramo recto			
	Longitud 2 metros	Longitud 0.5 metros	Longitud 2 metros	Longitud 0.5 metros	
75x75mm	31C2C075Z	31C8C075Z	31L29075Z	31L89075Z	
150x75mm	31C2C150Z	31C8C150Z	31L29150Z	31L89150Z	
300x75mm	31C2C300Z	31C8C300Z	31L29300Z	31L89300Z	
Angulos y cambio de nivel					
	Angulo plano a 90°	Angulo plano a 45°	Angulo plano a 30°	Cambio de nivel cóncavo a 90°	Cambio de nivel convexo a 90°
75x75mm	31AIC075Z	31AJC075Z	31ALC075Z	31AMC075Z	31APC075Z
150x75mm	31AIC150Z	31AJC150Z	31ALC150Z	31AMC150Z	31APC150Z
300x75mm	31AIC300Z	31AJC300Z	31ALC300Z	31AMC300Z	31APC300Z
Derivaciones					
	Derivación plana en "T"	Derivación vertical en "T"	Derivación plana en "X"	Reducción concéntrica	
75x75mm	31ASC075Z	31AWC075Z	31ATC075Z	31AHC33Z*	
150x75mm	31ASC150Z	31AWC150Z	31ATC150Z	31AHC375Z**	
300x75mm	31ASC300Z	31AWC300Z	31ATC300Z		
Angulos y cambio de nivel					
	Curva vertical a 90°	Cambio de nivel a 90° izquierdo	Cambio de nivel a 90° derecho	Derivación vertical en "T" con variación	
75x75mm	31AUC075Z	31AYC075Z	31AZC075Z	31AXC075Z	
150x75mm	31AUC150Z	31AYC150Z	31AZC150Z	31AXC150Z	
300x75mm	31AUC300Z	31AYC300Z	31AZC300Z	31AXC300Z	

\* De 150 a 75 mm

\*\* De 300 a 150 mm



# Catálogo condensado

Elementos de unión o accesorios						
	Placa de unión**	Tapa final	Acometida a cuadro	Clip de fijación para tapa	Placa de conexión a tierra <sup>Δ</sup>	Tornillo fijación M6X10 <sup>ΔΔ</sup>
75x75mm	31X9CG71Z	31X9CC71Z	31X9CL71Z	31X99Y999	31X99X999	03V 1M6 10Z
150x75mm	31X9CG71Z	31X9CC73Z	31X9CL73Z	31X99Y999	31X99X999	03V 1M6 10Z
300x75mm	31X9CG71Z	31X9CC75Z	31X9CL75Z	31X99Y999	31X99X999	03V 1M6 10Z
Elementos de unión						
	Extensión para tramos rectos (Telescopio)	Placa de fijación de cables	Separador para tramos rectos (tramo de 2 m)	Separador para accesorios (tramo de 1 m)		
75x75mm	31X9CT71Z	31X99J99Z		31X9CA72Z		
150x75mm	31X9CT73Z	31X99J99Z	31X9CA73Z			
300x75mm	31X9CT75Z	31X99J99Z				
Elementos de soporte						
	Suspensión inferior con brida	Suspensión superior con brida	Tubo para suspensión (tramo de 3 m)	Horquilla de suspensión		
75x75mm	341884	341882	341889	H70 000 30Z		
150x75mm	341886	341882	341889	H70 000 30Z		
300x75mm	341888	341882	341889	H70 000 30Z		
Elementos de soporte						
	Soporte jinetillo fijación a techo	Soporte tipo cuna	Soporte tipo escuadra			
75x75mm	341877	05Q 075 00Z	E40 075 00Z			
150x75mm	341879	05Q 150 00Z	E40 150 00Z			
300x75mm	341881	05Q 300 00Z	E40 300 00Z			

Δ Todos los accesorios (ángulos, cambios de nivel, derivaciones) incluyen la placa de conexión a tierra.

ΔΔ Las placas de unión incluyen los tornillos y tuercas necesarios para su instalación.

Nota: Las placas de unión, clips de fijación y placas de conexión a tierra se surten por separado.

## Selección del ducto adecuado

Calibre del conductor (AWG ó KCM)	Area total del conductor			No. máximo de conductores de un mismo calibre tipo: TW, THW, THW-LS, THHW		
	TW, THW THW-LS, THHW mm <sup>2</sup>	THHN THWN, THWN-2 mm <sup>2</sup>	XHH, XHHW XHHW-2 mm <sup>2</sup>	Ducto 75X75 A=1114mm <sup>2</sup> *	Ducto 150X75 A=2200mm <sup>2</sup> *	Ducto 300X75 A=4440mm <sup>2</sup> *
14	8.97	6.26	8.97	124	245	494
12	11.7	8.58	11.68	95	188	379
10	15.7	13.6	15.68	70	140	282
8	28.2	23.6	28.19	39	78	157
6	46.8	32.7	38.06	23	47	94
4	62.8	53.2	52.52	17	35	70
2	86	74.7	73.94	12	25	51
1/0	143	120	117.74	7	15	31
2/0	169	143	141.29	6	13	26
3/0	201	173	170.45	5	10	22
4/0	240	209	206.26	4	9	18
250	297	256	251.87	3	7	14
300	341	297	292.64	3	6	13
350	384	338	333.29	2	5	11
400	427	378	373.03	2	5	10
500	510	456	450.58	2	4	8
600	628	560	561.87	1	3	7
750	710	677	679.48	1	3	6

\* El número máximo de conductores aquí reflejado está en función del 20% del área transversal del ducto. Según especifica la NOM 001 SEDE 2005, Art. 362 parte A.

### NOM 001 ARTÍCULO 362-5

#### NÚMERO DE CONDUCTORES.

Los ductos no deben contener más de 30 conductores de fase en ninguna parte. No se consideran conductores de fase los de circuitos de señalización o los conductores de control y su controlador, utilizados únicamente para el arranque del motor.

La suma del área de la sección transversal de todos los conductores contenidos en cualquier lugar del ducto no debe superar 20% del área de la sección transversal interior del mismo.

No se deben aplicar los factores de corrección del Artículo 310-15(g) de las Notas de las Tablas de capacidad de conducción de corriente de 0 a 2000 V, a los 30 conductores de fase que ocupen 20% del espacio, como se especificó anteriormente.

Excepción 1: Cuando se aplique los factores de corrección especificados en el Artículo 310-15(g) de las Notas a las Tablas de capacidad de conducción de corriente de 0 a 2000 V, no se debe limitar el número de conductores de fase, pero la suma del área de la sección transversal de todos los conductores contenidos en cualquier lugar del ducto no debe exceder 20% del área de la sección transversal interior del mismo.

Excepción 2: Como se establece en 520-6, la limitación a 30 conductores no se debe aplicar en teatros ni locales similares.

Excepción 3: Como se establece en 620-32, la limitación de 20% de ocupación no se debe aplicar para elevadores y montacargas.

# Selección del ducto adecuado

Número máximo de conductores de un mismo calibre tipo THHN, THWN, THWN-2			Número máximo de conductores de un mismo calibre tipo XHH, XHHW, XHHW-2		
Ducto 75X75 A=1114mm <sup>2</sup> *	Ducto 150X75 A=2200mm <sup>2</sup> *	Ducto 300X75 A=4440mm <sup>2</sup> *	Ducto 75X75 A=1114mm <sup>2</sup> *	Ducto 150X75 A=2200mm <sup>2</sup> *	Ducto 300X75 A=4440mm <sup>2</sup> *
177	351	709	124	245	494
129	256	517	95	188	380
81	161	326	71	140	283
47	93	188	39	78	157
34	67	135	29	57	116
20	41	83	21	41	84
14	29	59	15	29	60
9	18	37	9	18	37
7	15	31	7	15	31
6	12	25	6	12	26
5	10	21	5	10	21
4	8	17	4	8	17
3	7	14	3	7	15
3	6	13	3	6	13
2	5	11	2	5	11
2	4	9	2	5	9
1	3	7	1	4	7
1	3	6	1	3	6

## NOM 001 ARTÍCULO 362-8

### SOPORTES.

Los ductos se deben sujetar de acuerdo con lo siguiente:

a) Soporte horizontal. Cuando se instalen horizontalmente, los ductos se deben sujetar a intervalos que no excedan 1.5 m o para tramos que excedan 1.5 m, en cada extremo o unión, excepto si están aprobados y listados para otros intervalos. La distancia entre los soportes no debe exceder de 3 m.

b) Soporte vertical. Los tramos verticales de ductos se deben sujetar firmemente a intervalos que no excedan de 4.5 m y no debe haber más de una unión entre dos soportes. Las secciones unidas de los ductos se deben sujetar firmemente, de modo que constituyan una junta rígida.



## **BTicino** de México, S.A de C.V

Carr. 57, Qro. a S.L.P., km 22.7, C.P 76220  
Sta.Rosa Jauregui, Querétaro, México.  
Tel: (442) 238 04 00 Fax: (442) 238 04 82  
Sin costo: 01 800 714 8524  
E-mail: [solucionesmx@bticino.com](mailto:solucionesmx@bticino.com)

### **Zona Centro**

Carr. 57, Qro. a S.L.P., km 22.7  
76220 Sta. Rosa Jáuregui, Qro.  
Tel: (442) 238 04 76 y 90  
Fax: (442) 238 04 86  
Sin costo: 01 800 714 8524  
E-mail: [zona.centro@bticino.com](mailto:zona.centro@bticino.com)

### **Zona Metropolitana**

Montes Urales 715, 3er piso  
Col. Lomas de Chapultepec  
11000, México, D.F.  
Tel: (55) 52 01 64 50  
Fax: (55) 52 01 64 51  
Sin costo: 01 800 714 8524  
E-mail: [zona.metropolitana@bticino.com](mailto:zona.metropolitana@bticino.com)

### **Zona Pacífico**

Av. Circunvalación Agustín Yáñez 2613-1B  
Col. Arcos Vallarta Sur  
44500, Guadalajara, Jal.  
Tels: (33) 36 16 99 04  
(33) 36 15 42 36  
(33) 36 15 94 24  
Sin costo: 01 800 849 42 36  
Fax: (33) 36 16 99 40  
E-mail: [zona.pacifico@bticino.com](mailto:zona.pacifico@bticino.com)

### **Zona Norte**

Av. Francisco I. Madero 1662 Pte.  
Colonia Centro  
64000, Monterrey, N.L.  
Tels: (81) 83 72 23 61 83 72 23 64  
(81) 83 72 23 67  
Sin costo: 01 800 713 48 48  
Fax: (81) 83 72 23 65  
Sin costo: 01 800 712 73 04  
E-mail: [zona.norte@bticino.com](mailto:zona.norte@bticino.com)

### **Zona Golfo**

Simón Bolívar 466  
Col. Zaragoza  
91910 Veracruz, Ver.  
Tel: (229) 935 68 51  
(229) 935 29 53  
Tel/Fax: (229) 935 13 90  
Sin costo: 01 800 624 44 45  
E-mail: [zona.golfo@bticino.com](mailto:zona.golfo@bticino.com)



### **BTicino de México, S.A. de C.V.**

se reserva el derecho de variar las características  
de los productos que se muestran en éste catálogo.

[www.bticino.com.mx](http://www.bticino.com.mx)

